

**Connect the Future** 信頼でつなく、品質でつなく

ホットライン カタログ 2024

KMAX

## Introduction

# 私たちの 通信技術を もっと多くの シーンに！

私たちは、通信技術のさらなる革新に取り組むことで、  
より多くのビジネスシーンで活用できる技術を開発していきます



## 目次

- 02-03 はじめに
- 04-05 ソリューション
- 06-07 ルカテル CML-200
- 08-09 インターコム CIT-200/CIT-25S
- 10-11 ライドホン KRP-101/KRP-102
- 12-13 タフテル CTT-300
- 14-15 緊急電話 CET-902/CET-903
- 16-17 防爆緊急電話 BAT-101/BPT-201
- 18-19 テレハブ KWT-65
- 20-21 主な機能
- 22-23 機能比較表

# 安心・迅速なサポート、 いつでもどこでも。

# SOLUTION

- **多様な場面での対応:**  
幅広い場面でお客様へのサポートを提供します
- **直通で迅速な対応:**  
待ち時間を省き、迅速な対応を実現します
- **豊富な音声ガイダンス:**  
着信と同時に着信先の場所を特定できます
- **リモート操作による効率的な管理:**  
コールセンターからのリモート操作を円滑に行います
- **緊急時の安心感:**  
万が一の状況にも迅速に対応し、安心感を提供します
- **無人店舗や施設運営をサポート:**  
安心して利用できるよう、お客様をサポートします



**コインパーキング運営支援**  
コインパーキング向けサポート電話ソリューションは、駐車場の運営者と利用者のスムーズなコミュニケーションを確保し、運営支援のために設計。



**ATM向けサポート電話**  
ATM向けサポート電話ソリューションは、銀行や金融機関がATMの利用者サポートを円滑かつ迅速に行うための革新的な手段。



**タクシー呼出専用電話**  
病院、薬局、老人福祉施設、公共施設向けに、スマートフォンが利用できない方々を対象に、4G通信ネットワークを活用した特別な電話機を提供。



**緊急呼出電話—大学キャンパス**  
キャンパス全体での安全性と迅速な対応を重視しています。緊急時において、消防署、警察署、ヘルプラインなどへの迅速な通報が可能となり、大学キャンパスの安全を確保。



**避難所用緊急電話**  
災害時や緊急事態において、迅速で確実な通信手段を提供します。これにより、避難所内での避難者、関係者の通信手段を確保。



**無人施設・無人店舗向け電話**  
無人施設・無人店舗向けサポート電話ソリューションは、無人環境においてもスムーズなコミュニケーションを確保し、遠隔でのサポートが可能。



# ルカテル 4G/LTE

型式：CML-200



- 高度なオートフォン機能が様々な利用シーンで活躍
- コンパクト設計（壁掛け・省スペース）で設置場所を選ばない
- 音声ガイド機能で利用者、オペレーター双方に安心感
- 発信方法はご利用用途に合わせて、3パターン対応
- アップデートも、セキュアなリモート機能で安心運用
- 電話番号の変更、音量の調節をSMSでアップデート



## 主な導入実績



ATM



コインパーキング

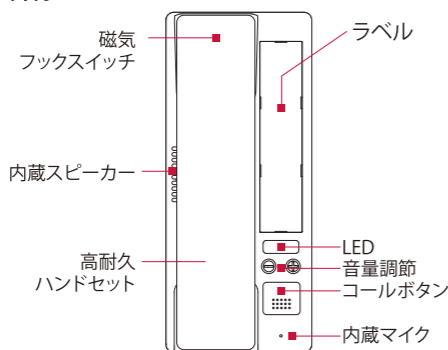


無人店舗

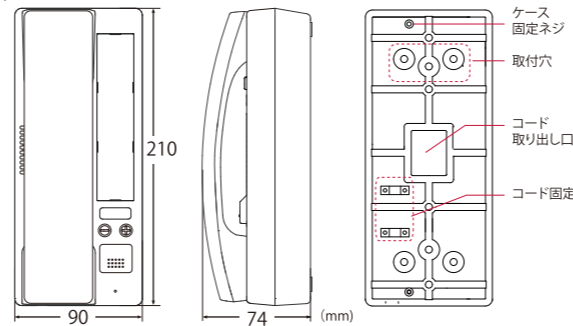


無人受付

### 各部の名称



### 寸法



### 主な仕様

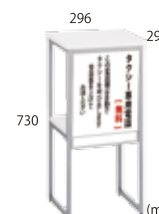
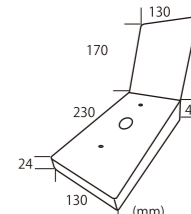
電源電圧	DC入力電圧:12V
消費電力	24W(MAX)
動作温度	-25℃～+70℃ (寒冷地でも使用可)
保存温度	-40℃～+80℃
動作湿度	10%～90% (結露無きこと)
通信部	4G LTE, プラチナバンド
通信キャリア	NTTdocomo, SoftBank, au対応
定格周波数	50～60Hz
SIMサイズ	標準 SIM
本体サイズ	90mm(W) x 74mm(D) x 210mm(H)
外部アンテナ	SMAアンテナ接続 (オプション:延長アンテナ)

### オプション



\*タクシー使用例

卓上台座 (ルカテル専用)



設置台



# インターコム 4G/LTE

型式：CIT-200 / CIT-25S



型式：CIT-200

注文番号  
PN-0004

- 堅牢な耐衝撃性ステンレス鋼ハウジング
- 厚み25mmの超スリムタイプ (型式：CIT-25S)
- 屋外対応、IP65-防水・防塵性能 (型式：CIT-200)
- ハンズフリー通話機能
- 着信時、自動応答機能 (時間指定可)



## Case Study

## 主な導入実績



コインパーキング



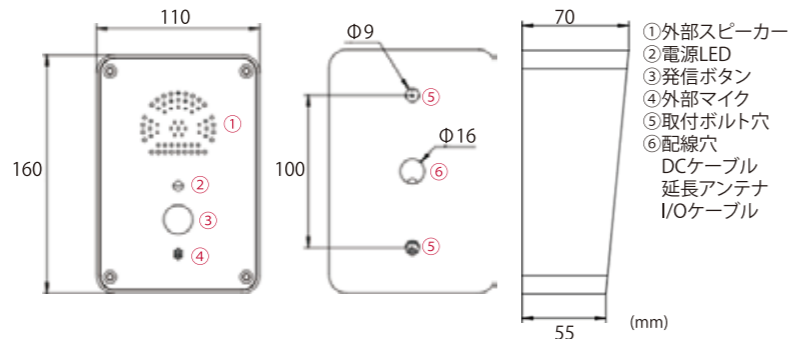
無人駅



エレベーター・ビル管理



### 各部の名称/寸法

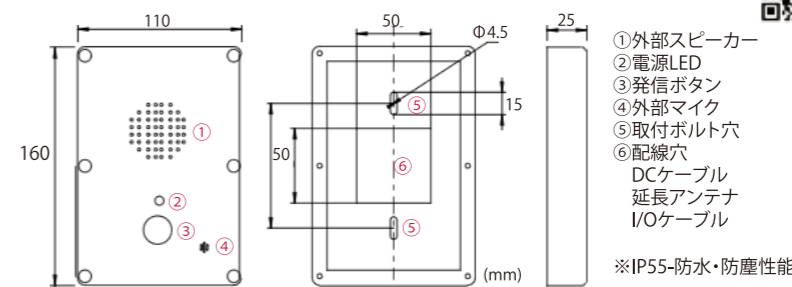


### 主な仕様

電源電圧	DC入力電圧:12V
消費電力	24W (MAX)
動作温度	-25℃～+70℃ (寒冷地でも使用可)
保存温度	-40℃～+80℃
動作湿度	10%～90% (結露無きこと)
通信部	4G LTE, プラチナバンド
通信キャリア	NTTdocomo, SoftBank, au対応
SIMサイズ	標準SIM(25mmx15mm)
本体サイズ	型式:CIT-200 110 (W)x 70(D) x 160 (H) 型式:CIT-25s 110 (W)x 25(D) x 160 (H)
アンテナ	内蔵アンテナx1 外部アンテナSMA接続 (オプション)

※詳細仕様は弊社ウェブページをご参照ください

### 各部の名称/寸法



型式：CIT-25S

注文番号  
PN-0003





# ライドホン 4G/LTE

型式：KRP-101 / KRP-102



型式：KRP-101

注文番号  
PN-\*1

- 光る！表示ディスプレイと視認性抜群のボディ
- 4色のカラーバリエーション
- 4ヶ国語表記の操作説明パネル
- 表示プレート付き（オリジナルデザイン可）



## Case Study

## 主な導入実績



タクシー



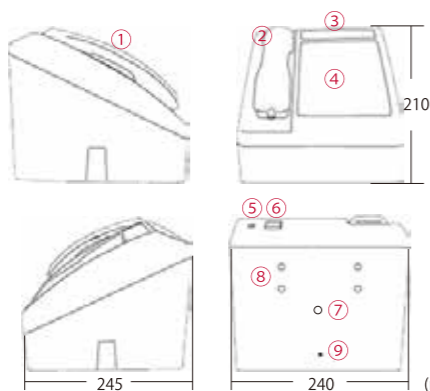
レンタカー



ホテル・名所



## 各部の名称 / 寸法



- ① 受話器
- ② マグネットフックスイッチ
- ③ LEDバックライト
- ④ 操作説明パネル
- ⑤ 電源LEDランプ
- ⑥ 音量調節ボタン
- ⑦ 外部アンテナ端子
- ⑧ 表示板取付用穴
- ⑨ 電源コード

## カラー4色



イエロー

ホワイト

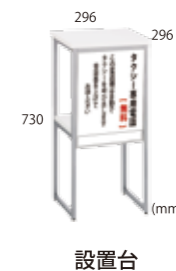
ブルー

グリーン

## 主な仕様

電源電圧	DC入力電圧：12V
消費電力	24W (MAX)
動作温度	-25℃～+70℃ (寒冷地でも使用可)
保存温度	-40℃～+80℃
動作湿度	10%～90% (結露無きこと)
通信部	4G LTE, プラチナバンド
通信キャリア	NTTdocomo, SoftBank, au対応
定格周波数	50～60Hz
SIMサイズ	Micro SIM
本体サイズ	240mm(W) x 245mm(D) x 210mm(H)
外部アンテナ	SMAアンテナ接続 (オプション：延長アンテナ)

## オプション



設置台

型式：KRP-102

注文番号  
PN-\*2



※タクシー向け共用タイプ例

\*1 ライドホン：ホワイト PN-0006, ブルー PN-0007, グリーン PN-0008, イエロー PN-0009  
 \*2 ライドホン共用：2 ボタン PN-0014, 3 ボタン PN-0015, 4 ボタン PN-0016, 5 ボタン PN-0017, 6 ボタン PN-0018



# タフテル 4G/LTE

型式：CTT-300



注文番号  
PN-\* 2

- 高耐久タクシー専用呼出電話
- 衝撃に強いハンドセットを採用
- 3色のカラーバリエーション
- 4ヶ国語表記の操作説明パネル
- 表示プレート付 (オリジナルデザイン可)



## Case Study

## 主な導入実績



病院・医療機関



ホテル

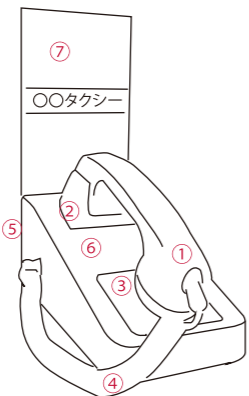


ショッピングモール



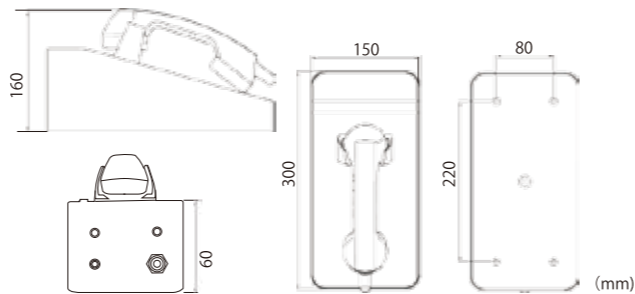
冠婚葬祭場

## 各部の名称



- ① 高耐久ハンドセット
- ② 磁気フックスイッチ
- ③ 使い方表示 (4ヶ国語)
- ④ 極太カールコード
- ⑤ 4Gアンテナ
- ⑥ 高耐久メタルケース
- ⑦ 表示板

## 寸法



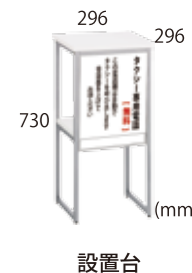
## カラー3色



## 主な仕様

電源電圧	DC入力電圧: 12V
消費電力	24W (MAX)
動作温度	-25°C~+70°C
保存温度	-40°C~+80°C
動作湿度	10%~90% (結露無きこと)
通信部	4G LTE, プラチナバンド 通信キャリア (NTT docomo, SoftBank)
定格周波数	50~60Hz
SIMサイズ	Micro SIM
本体サイズ	150mm(W) x 300mm(D) x 160mm(H)
外部アンテナ	SMAアンテナ接続 (オプション: 延長アンテナ)

## オプション



設置台



\*3 タフテル：ホワイト PN0020, ブルー PN-0021, グリーン PN-0022



# 緊急電話 4G-LTE/アナログ

型式：CET-903 / CET-902



型式：CET-902    型式：CET-903

注文番号

PN-0023

注文番号

PN-0024

- 屋外対応、防水・防塵性能(IP55-IP65)
- アナログと4G-LTE通信の2タイプ
- 3ボタン搭載で3ヶ所の発信先が登録可能
- 耐衝撃フレキコード付ハンドセット
- 堅牢なスチール製ハウジング



## Case Study

## 主な導入実績



避難所



学校



工場



高速道路

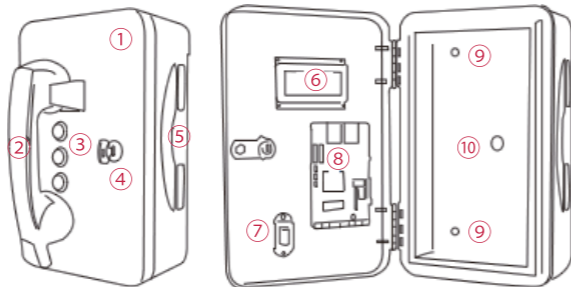
型式：CET-903



型式：CET-902

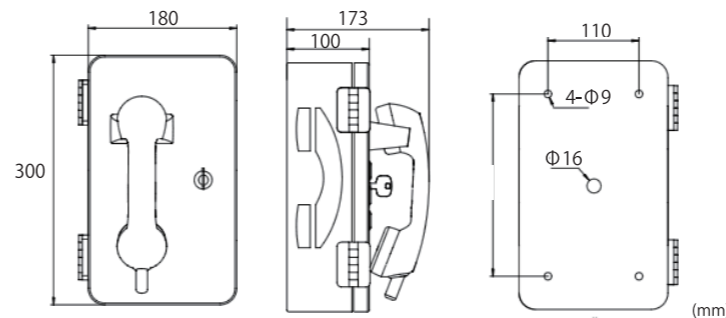


## 各部の名称



- ① 本体
- ② ハンドセット
- ③ コールボタン
- ④ ロックキー
- ⑤ ハンドセットロゴ
- ⑥ LCDディスプレイ
- ⑦ 音量調節
- ⑧ システム基板
- ⑨ 取付穴
- ⑩ 各種コード用穴

## 寸法



## 主な仕様

電源電圧	DC入力電圧：12V(4GLTEシステム) アナログ回線：DC48V
消費電力	24W (MAX)
動作温度	-25℃～+70℃(4G) -30℃～+75℃(アナログ)
保存温度	-40℃～+80℃
動作湿度	30%～80%(結露無きこと)
通信部	4G LTEプラチナバンド アナログ回線
発信ボタン	押しボタン方式(3ボタン可)
SIMサイズ	標準 SIM
本体サイズ	180(W) x 173(D) x 300(H)
外部アンテナ	内蔵アンテナ(外部アンテナ接続 SMA)





# 防爆・防水緊急電話 4G/LTE

型式：BAT-101 / BPT-201



防爆緊急電話 (型式:BAT-101)

\*材質:アルミダイキャスト

4G LTE

注文番号  
PN-0210

- インダストリアルグレードの産業用緊急電話機
- 腐食に強い鋳造アルミの耐候性ケースに収納
- 埃や湿気の耐候性保護(IP66 - IP67)
- 破壊行為に強いハンドセットとフレキコード
- MTBFが長い信頼性の高い製品



## Case Study

## 主な導入実績



化学プラント



プラットフォーム

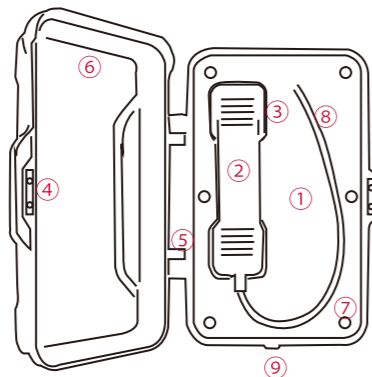


工場



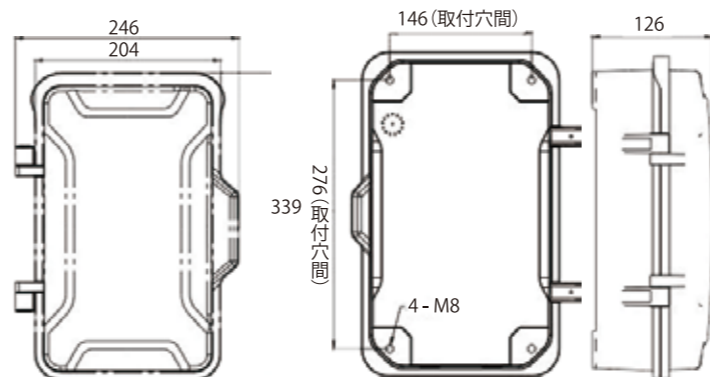
トンネル

## 各部の名称



- ① 本体
  - ② ハンドセット
  - ③ 磁気フックスイッチ
  - ④ ロック
  - ⑤ カバー軸
  - ⑥ 防水上部カバー
  - ⑦ タンパーネジ
  - ⑧ ケーブル保護コード
  - ⑨ 防水ケーブル用穴
- \*4Gシステム基板(格納)

## 寸法



## 主な仕様 (型式 BAT-101)

電源電圧	DC入力電圧:12V
消費電力	24W(MAX)
動作温度	-25℃~+70℃
保存温度	-40℃~+75℃
動作湿度	30%~80%(結露無きこと)
通信部	4G LTEプラチナバンド
発信ボタン	押しボタン方式(3ボタン可)
SIMサイズ	標準SIM
重量	約6Kg
本体サイズ	246(W) x 126(D) x 339(H)
外部アンテナ	外部アンテナSMA接続
材質	アルミダイキャスト(BAT-101)

## 防水緊急電話(型式: BPT-201)



\*材質:ABS樹脂

4G LTE

注文番号  
PN-0211



# テレハブ 4G/LTE

型式：KWT-65



注文番号

PN-0019

- ホットラインモードとPBモードを搭載
- 電波レベルをLEDで段階表示
- テンキーが接続できる
- 本体と電話機の分離型で用途拡大
- メンテナンスが簡単



## Case Study

## 主な導入実績



受付



テレワーク



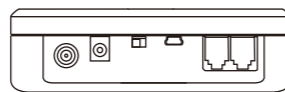
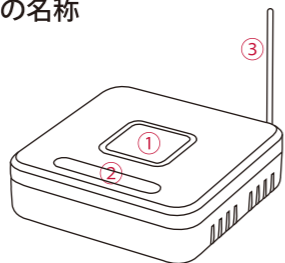
自動運転バス



介護施設

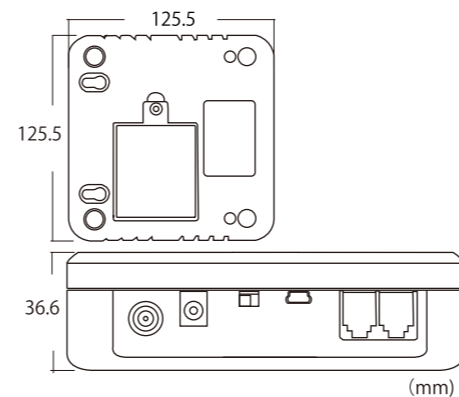


## 各部の名称



- ① 本体
- ② ステータスLED
- ③ 4Gロッドアンテナ
- ④ SMAコネクタ
- ⑤ 電源
- ⑥ ON/OFFスイッチ
- ⑦ USB (デバック用)
- ⑧ RJ11
- ⑨ RJ11

## 寸法



## 主な仕様

電源電圧	DC入力電圧:9V~12V
最大電流	700mA(DV9V,充電電流を除く)
バッテリー	1000mAhリチウム電池(オプション) 最大充電電流600mA
ポート	接続(RJ11)2ポート(マルチ接続可)
I/O	PC接続用USBポート
通信部	4G LTE,プラチナバンド 通信キャリア(NTTdocomo,SoftBank)
動作温度	0℃~+50℃
動作湿度	10%~90%(結露無きこと)
本体サイズ	125.5mm(W)x125.5mm(D)x36.6mm(H)
外部アンテナ	SMAアンテナ接続(オプション:延長アンテナ)

## オプション



注文番号

PN-0025



- ① 本体 (ABS)
- ② フックスイッチ
- ③ LED
- ④ 壁掛フック
- ⑤ ハンドセット
- ⑥ スピーカー

### 5パターン発信(コール)


**ホットライン**  
受話器を上げるだけで自動でコール



**マルチボタン**  
好みのボタンを選択すると自動でコール



**テンキー**  
電話機のテンキーボタンでコール

**発信ボタン**  
受話器を上げて発信ボタンを押すと自動でコール

**ハンズフリー**  
発信ボタンを押すと自動でハンズフリーコール



 ボタン  
 テンキー

 ボタン  


**発信(コール)機能**

**音声ガイダンス**



発信側・着信側へ音声ガイダンス

**例①:**  
「只今、オペレーターにおつなぎしておりますそのまま、お待ちください」

**話中:**  
「只今、回線が混みあっております、しばらくしてからおかけ直してください」

**例①:**  
「〇〇駐車場 南ゲート」

**例②:**  
「〇〇の機器異常です」

※オリジナル音声メッセージに対応(オプション)

### ループコール(転送)機能



話中や不在の場合、登録された発信番号に順次自動でコールします

**例:**  
① 111-1111    ② 222-2222  
③ 333-3333    ④ 444-4444.....



### 発信先自動切替



**例:**  
09:00~17:00 111-1111  
17:00~24:00 222-2222  
24:00~09:00 333-3333



### 発信先をスケジュール設定



- 指定した日付、時刻で発信先を設定
- 指定した曜日で発信先を設定
- 毎月の期日指定で発信先を設定
- 1日を時間で区切って発信先を設定
- 発信先の予約変更も可能



**便利機能①**

**I/O接続**

### コインパーキング例



**入力:**

- 非接触機器
- 火災報知器
- 各種センサー機器

**出力:**

- パーキングゲート
- ドア

**① 2接点入力 釣銭切れ、レシート紙切れ**  
 ・異常通報は2入力接点で登録された通報先に自動でコールされます  
 ・発信先から異常を知らせる音声メッセージが流れます

**② 2接点出力 サポートセンター側からDTMFでゲートオープン操作**  
 ・ゲートの異常が発生した場合、サポートセンターからの操作でゲート開閉等の操作が可能です

### 電波レベル表示



LEDランプ色で電波レベルがわかる



### 音量調節



- ハードボタン制御
- リモート制御



### 磁気フックスイッチ



・高耐久に優れた、磁気式フックスイッチを採用




**便利機能②**

**着信機能**

**リモート機能**

### 着信方法

- 全許可
- 全拒否
- 着信許可番号指定




フィルター

着信時間指定

着信時、自動応答

・ハンズフリーモード設定時でも、自動で応答できます

### リモート: 主な設定・確認・変更



## 主な機能比較表

機能	ルカテル CML-200	インターコム CIT-200	インターコム スリム CIT-25S	ライドホン KRP-101	ライドホン 共用 KRP-102B	タフテル CTT-300	緊急電話 アナログ CET-902	緊急電話 4G CET-903	防爆緊急電話 4G BAT-101	防水緊急電話 4G BPT-201	テレハブ KWT-65
通信	4G	4G	4G	4G	4G	4G	アナログ	4G	4G	4G	4G
音声ガイダンス	●	●	●	●	●	●		●	●	●	
音量調節ボタン	●			●	●	●					
磁気フックスイッチ	●			●	●	●	●	●	●	●	
LED電波レベル表示	●										●
発信 方法	ボタン	●	●								
	ホットライン	●		●		●			●	●	●
	ハンズフリー	●	●	●							
	マルチボタン					●	●	●			
テンキー										●	
スケジュール発信	●	●	●						●	●	
ループコール	●	●	●						●	●	
発信先自動切換	●	●	●						●	●	
着信許可番号指定	●	●	●	●	●	●		●	●	●	●
着信自動応答	●	●	●		●	●		●	●	●	
着信時間指定	●	●	●	●	●	●		●	●	●	
リモート設定・確認	●	●	●	●	●	●		●	●	●	
リモート再起動	●	●	●	●	●	●		●	●	●	
定期再起動	●	●	●	●	●	●		●	●	●	
I/O接続	●	●	●					●	●	●	
ご注文は注文番号をご利用ください	注文No. PN-0001	注文No. PN-0004	注文No. PN-003	注文No. PN- *1	注文No. PN- *2	注文No. PN- *3	注文No. PN-0023	注文No. PN-0024	注文No. PN-0210	注文No. PN-0211	注文No. PN-0019

製品に関するお問い合わせは、  
弊社ホームページで



\*1 ライドホン：ホワイト PN-0006, ブルー PN-0007, グリーン PN-0008, イエロー PN-0009  
\*2 ライドホン共用：2 ボタン PN-0014, 3 ボタン PN-0015, 4 ボタン PN-0016, 5 ボタン PN-0017, 6 ボタン PN-0018

\*3 タフテル：ホワイト PN-0020, ブルー PN-0021, グリーン PN-0022  
\*4 防水緊急電話 BPT-201 は当社ホームページでご確認ください



## 株式会社ケイマックス

### お問い合わせ

TEL:046-235-1121 FAX:046-235-1181  
〒243-0423 神奈川県海老名市今里2-5-12  
Email:s-kmax@ekmax.com

製品に関するお問い合わせは、弊社ホームページで  
<https://www.ekmax.com>

